


Розетка электрическая штепсельная Florence

Рамка декоративная Florence

OneKeyElectro

ПАСПОРТ И РУКОВОДСТВО ПО ЭКСПЛУАТАЦИИ



	Розетка электрическая 220В	Паспорт и руководство по эксплуатации
	1E1010130x, 1E1020130x, 1E1030130x, 1E1040130x, 1E1050130x	ЭСТ.Р2-29012019.РЭ

Назначение изделия

Настоящее изделие предназначено для питания однофазных электрических нагрузок бытового и аналогичного назначения напряжением 220В переменного тока. Установка розетки осуществляется внутри помещений, не имеющих специальных требований и ограничений, связанных с безопасностью.

ВНИМАНИЕ!


Все групповые линии, куда присоединяются розетки, должны быть защищены устройством защитного отключения (УЗО) с дифференциальным током, не превышающим 30мА.

Розетки с заземляющим контактом и защитными шторками 1E1010130x предназначены для установки в квартирах, жилых помещениях, помещениях для пребывания детей и детских учреждениях.

Розетки с заземляющим контактом без защитных шторок 1E1020130x, 1E1040130x, 1E1050130x предназначены для установки в помещениях (офисных, административных и др.), не связанных с пребыванием детей.


Розетки двухполюсные без защитного заземляющего контакта 1E1020130x при определённых условиях могут быть использованы для экстренной замены старых двухполюсных розеток в зданиях с устаревшей 2-проводной системой. При этом они должны быть защищены посредством устройства защитного отключения (УЗО). Допускается использование двухполюсных розеток через разделительный трансформатор.

Розетки двухполюсные без защитного заземляющего контакта 1E1020130x не допускаются для использования в трёхпроводных групповых сетях. Для применения данных розеток следует руководствоваться указаниями «Правил устройства электроустановок» и других действующих норм.

	Розетка электрическая 220В	Паспорт и руководство по эксплуатации
	1E1010130x, 1E1020130x, 1E1030130x, 1E1040130x, 1E1050130x	ЭСТ.Р2-29012019.РЭ

Основные технические характеристики

Номинальное напряжение	250 В~
Номинальный ток	16А
Тип выводов	винтовые
Количество отверстий для ввода провода на один вывод	2
Сечение присоединяемого провода	2,5 мм ²
Степень защиты	IP20
Материал изготовления накладки/рамки	поликарбонат
Цвета накладки/рамки	белый бежевый серый чёрный
Расстояние между крепёжными винтами	стандарт 60 мм
Габариты	см. ниже
Температура хранения	-5 °С ... +50 °С







	Розетка электрическая 220В	Паспорт и руководство по эксплуатации
	1E1010130x, 1E1020130x, 1E1030130x, 1E1040130x, 1E1050130x	ЭСТ.Р2-29012019.РЭ


Компоновка розетки




Для механизмов 1E1010130x, 1E1020130x, 1E1030130x, 1E1050130x

Для монтажа законченного изделия необходим механизм собственно розетки с центральной накладкой, а также декоративная рамка (заказывается отдельно). Таблицу выбора рамки см. ниже.

Примеры компоновки розеток:

Механизм розетки с накладкой 1E10101301, 1E10201301	+	Рамка бежевая 1E52101301	=	Розетка в сборе
	+		=	
Механизм розетки с накладкой 1E10301301	+	Рамка бежевая 1E52101301	=	Розетка в сборе
	+		=	

	Розетка электрическая 220В	Паспорт и руководство по эксплуатации
	1E1010130x, 1E1020130x, 1E1030130x, 1E1040130x, 1E1050130x	ЭСТ.Р2-29012019.РЭ

Механизм розетки с крышкой 1E10501301	+	Рамка бежевая 1E52101301	=	Розетка в сборе
	+		=	

Для механизмов 1E1040130x


Двойная розетка 1E1040130x поставляется законченным изделием и имеет собственную рамку единой конструкции. Использование других рамок серии Florence с данными механизмами невозможно.

<p>Двойная розетка 1E1040130x поставляется в сборе с собственной рамкой.</p>	
--	--


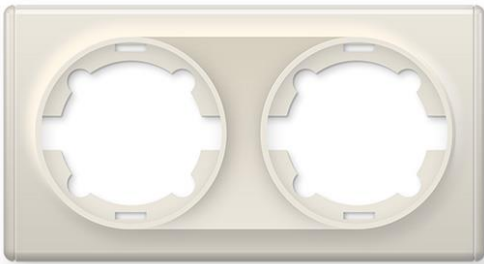

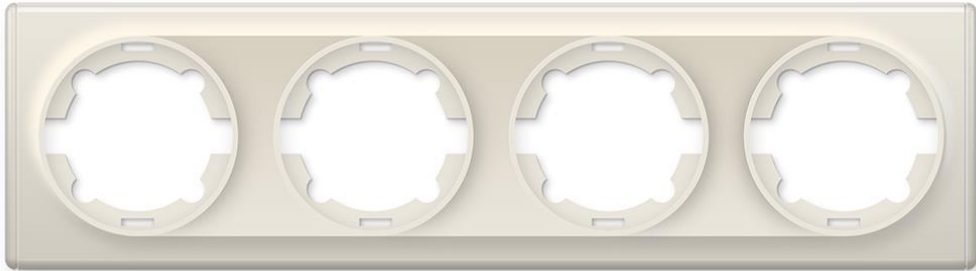

Все механизмы, в том числе двойной розетки, предназначены для установки в стандартные монтажные коробки скрытой установки с расстоянием между фиксирующими винтами 60 мм и глубиной не менее 40 мм (не входит в комплект поставки).


Для фиксации механизма в подрозетнике служит металлическое опорное кольцо (для 1E1040130x – кронштейны) и распорные лапки, регулируемые винтами.

- Установка:
- скрытая для 1E1010130x, 1E1020130x, 1E1030130x, 1E1050130x;
 - полускрытая для 1E1040130x.

	Розетка электрическая 220В	Паспорт и руководство по эксплуатации
	1E1010130х, 1E1020130х, 1E1030130х, 1E1040130х, 1E1050130х	ЭСТ.Р2-29012019.РЭ

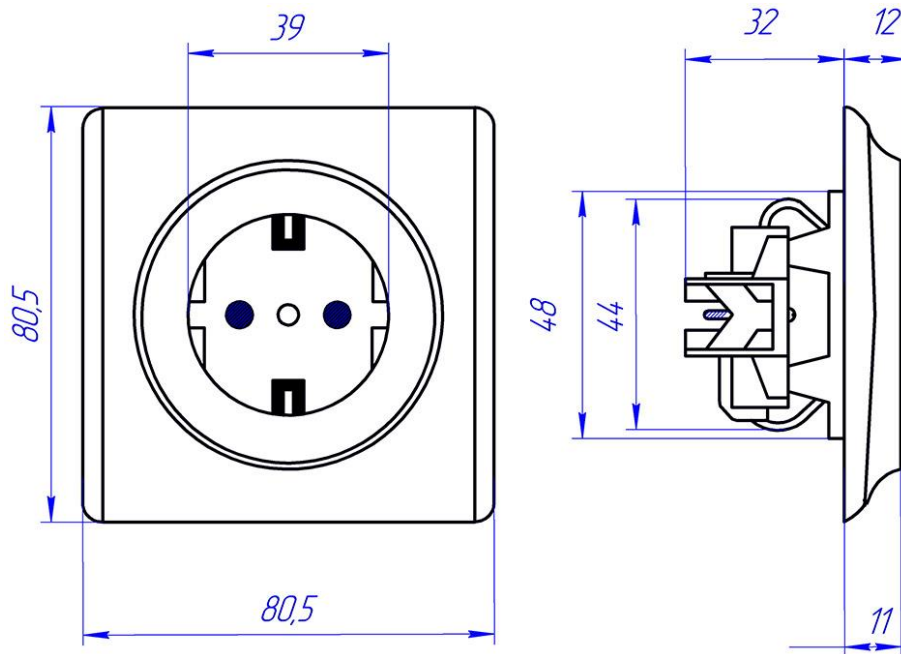
При необходимости установки до пяти механизмов в ряд, предлагается выбор следующих декоративных рамок Florence (заказываются отдельно):

Рамка одинарная	
Рамка двойная	
Рамка тройная	
Рамка на четыре прибора	
Рамка на пять приборов	

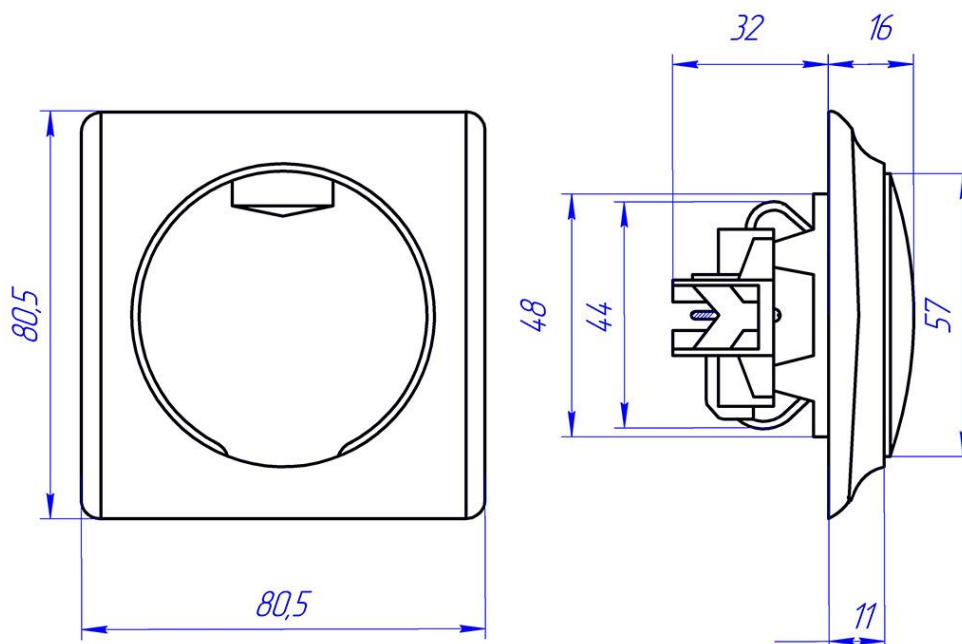
	Розетка электрическая 220В	Паспорт и руководство по эксплуатации
	1E1010130х, 1E1020130х, 1E1030130х, 1E1040130х, 1E1050130х	ЭСТ.Р2-29012019.РЭ


Установочные размеры розеток и рамок

Розетка с рамкой Florence в сборе (с механизмом 1E1010130х, 1E1020130х, 1E1030130х):

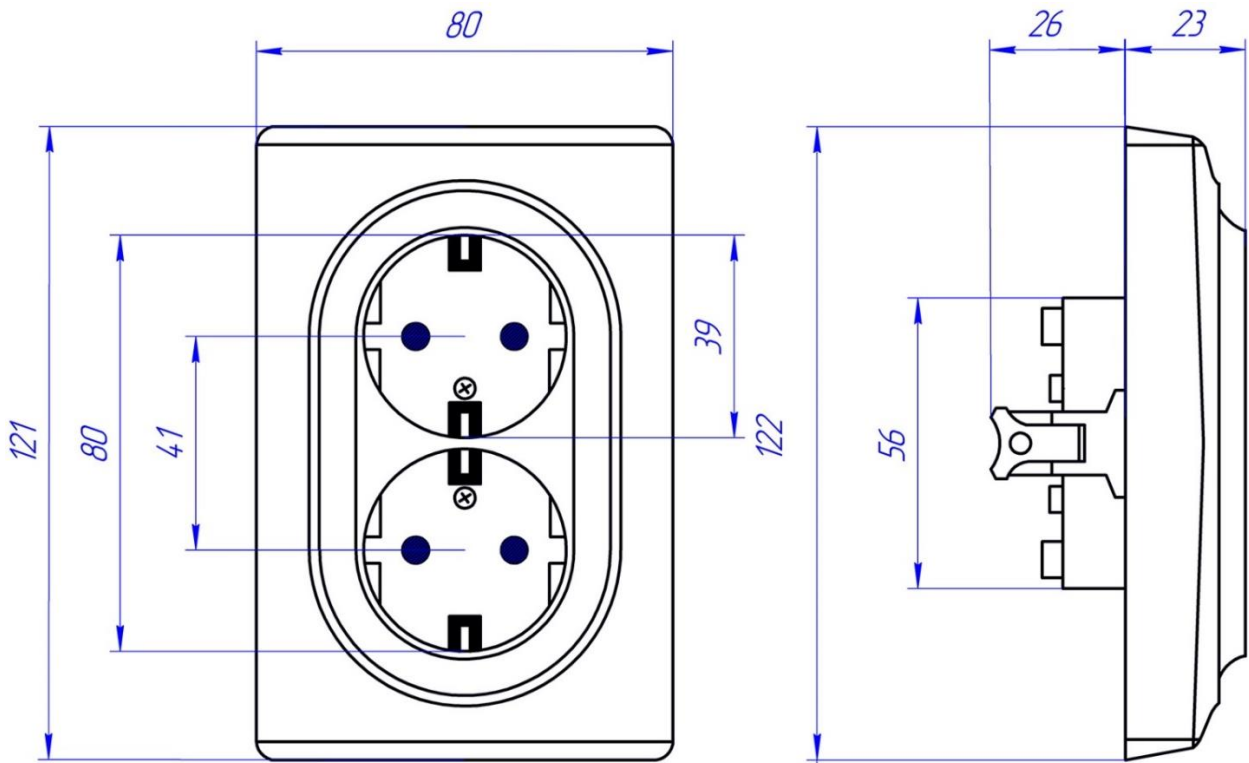



Розетка с крышкой (механизмом 1E1050130х) с рамкой Florence в сборе:



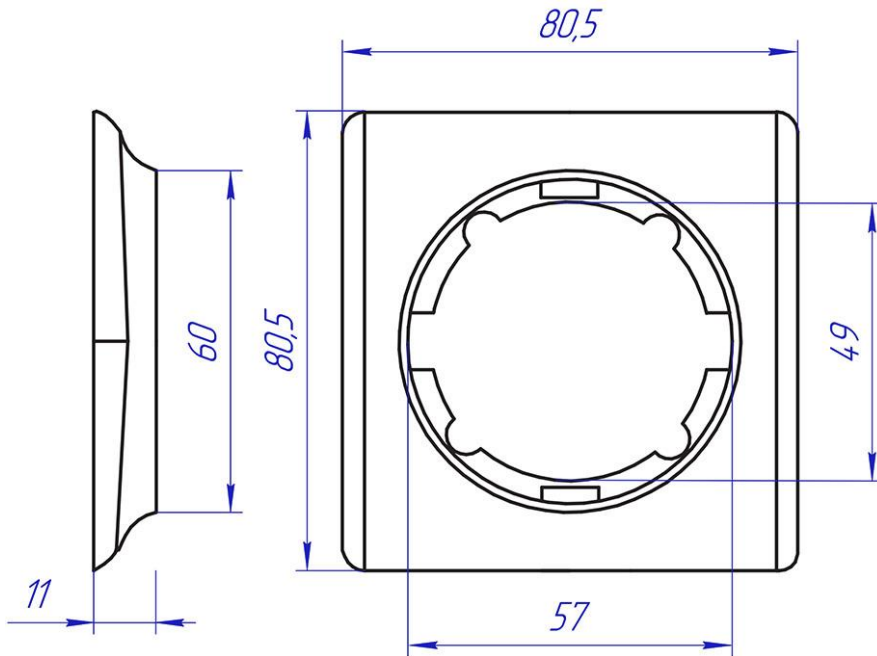
	Розетка электрическая 220В	Паспорт и руководство по эксплуатации
	1E1010130х, 1E1020130х, 1E1030130х, 1E1040130х, 1E1050130х	ЭСТ.Р2-29012019.РЭ

Розетка двойная (1E1040130х):



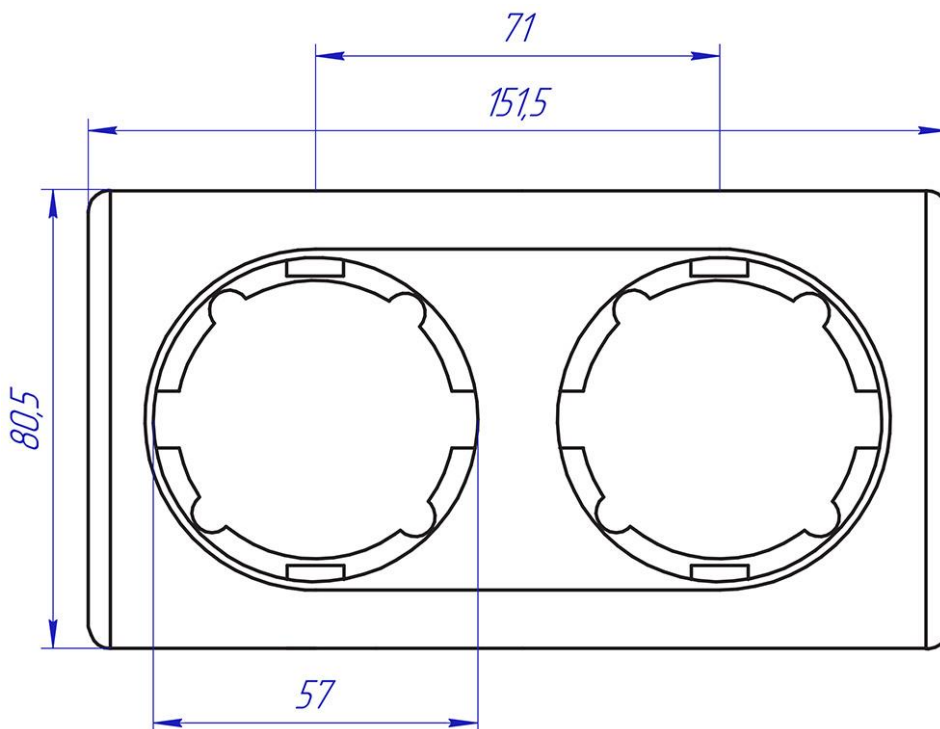
	Розетка электрическая 220В	Паспорт и руководство по эксплуатации
	1E1010130х, 1E1020130х, 1E1030130х, 1E1040130х, 1E1050130х	ЭСТ.Р2-29012019.РЭ


Установочные размеры рамок декоративных Florence

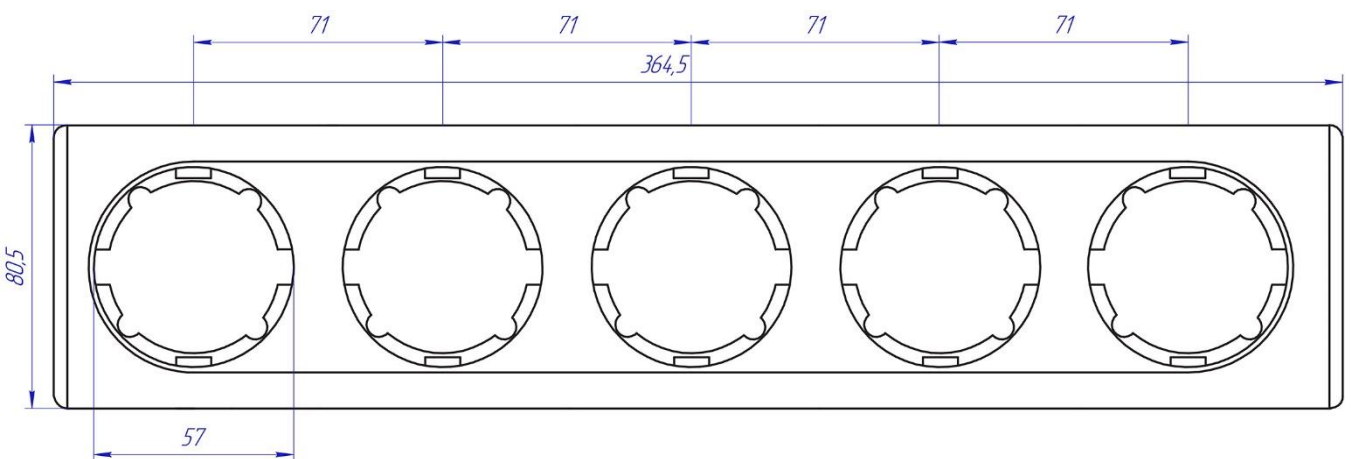
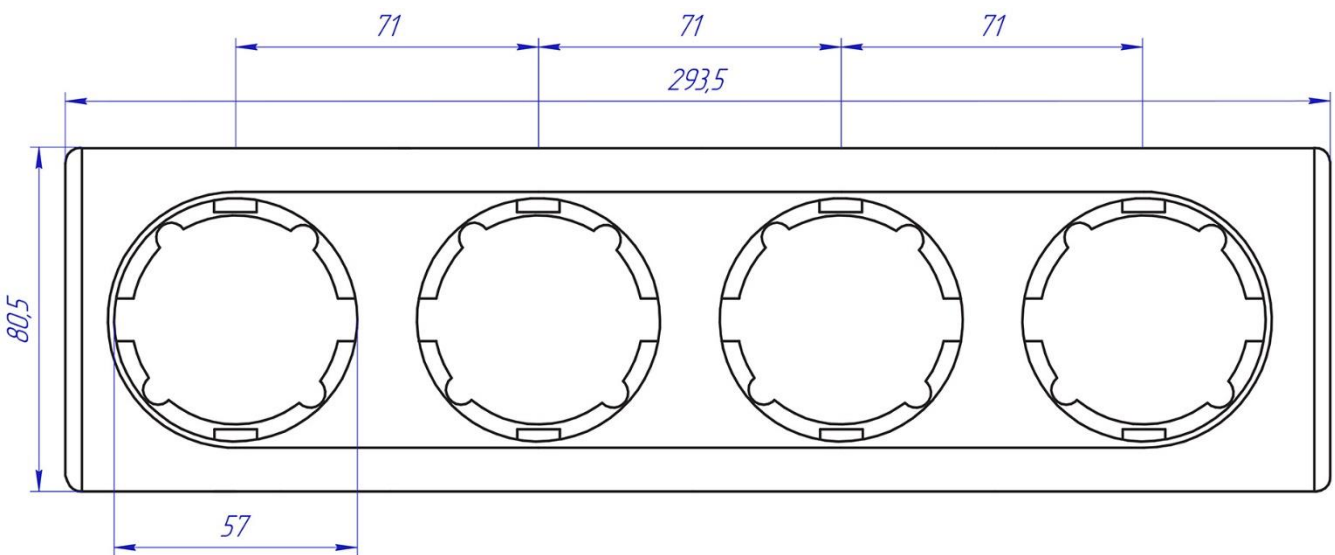
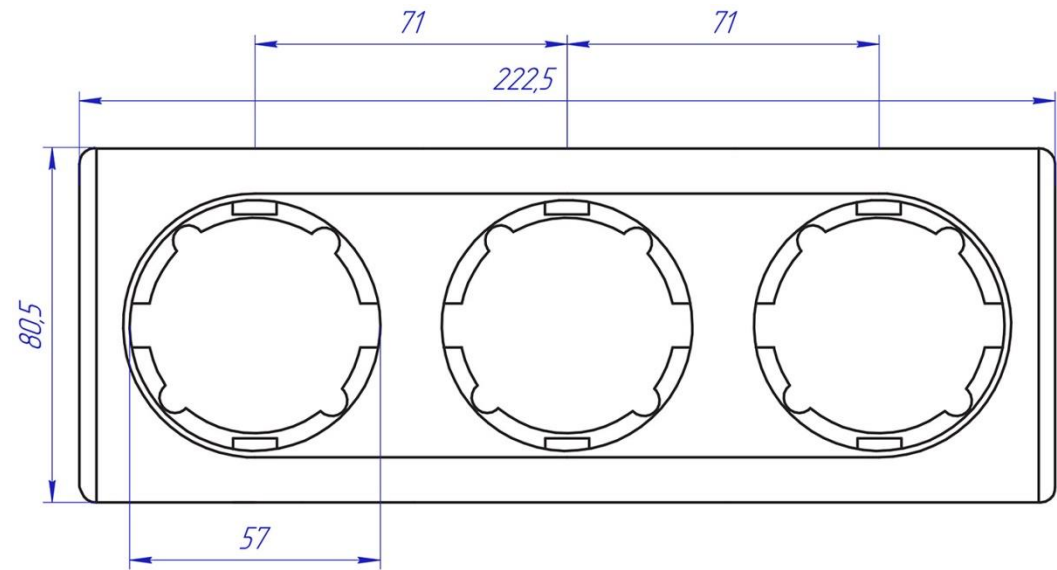



Модульные рамки на 2–5 приборов предназначены для горизонтальной модульной установки.

Модульная конструкция обеспечивает межосевое расстояние между приборами 71 мм.

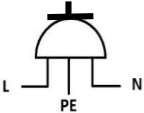
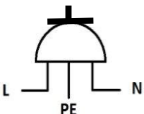
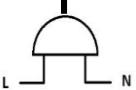
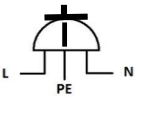




	Розетка электрическая 220В	Паспорт и руководство по эксплуатации
	1E1010130х, 1E1020130х, 1E1030130х, 1E1040130х, 1E1050130х	ЭСТ.Р2-29012019.РЭ



	Розетка электрическая 220В	Паспорт и руководство по эксплуатации
	1E1010130x, 1E1020130x, 1E1030130x, 1E1040130x, 1E1050130x	ЭСТ.Р2-29012019.РЭ

Артикулы с кратким описанием для заказа механизма розетки:

Наименование	Условное обозначение	Характеристики	Кол-во в упак.	Цвет	Артикул
Розетка с заземлением, с защитными шторками и винтовыми клеммами		250В ~, 16А, L+N+PE, IP20, винтовые клеммы	1	белый	1E10101300
			1	бежевый	1E10101301
			1	серый	1E10101302
			1	чёрный	1E10101303
Розетка с заземлением, с винтовыми клеммами		250В ~, 16А, L+N+PE, IP20, винтовые клеммы	1	белый	1E10201300
			1	бежевый	1E10201301
			1	серый	1E10201302
			1	чёрный	1E10201303
Розетка без заземления, с винтовыми клеммами		250В ~, 16А, L+N, IP20, винтовые клеммы	1	белый	1E10301300
			1	бежевый	1E10301301
			1	серый	1E10301302
			1	чёрный	1E10301303
Розетка двойная с заземлением, с винтовыми клеммами		250В ~, 16А, 2(L+N+PE), IP20, винтовые клеммы	1	белый	1E10401300
			1	бежевый	1E10401301
			1	серый	1E10401302
			1	чёрный	1E10401303
Розетка с крышкой, с заземлением, с винтовыми клеммами		250В ~, 16А, L+N+PE, IP20, винтовые клеммы	1	белый	1E10501300
			1	бежевый	1E10501301
			1	серый	1E10501302
			1	чёрный	1E10501303


	Розетка электрическая 220В	Паспорт и руководство по эксплуатации
	1E1010130х, 1E1020130х, 1E1030130х, 1E1040130х, 1E1050130х	ЭСТ.Р2-29012019.РЭ

Выбор декоративных рамок, необходимых для сборки готового изделия


Механизм изделия не комплектуется рамкой (кроме 1E1040130х). Выбор рамки зависит от количества розеток или их комбинаций с другими электро-установочными изделиями 230В серии Florence, устанавливаемых в ряд. Выбор цвета рамки зависит от дизайна интерьера.

Артикулы с кратким описанием рамок для заказа:

Наименование	Характеристики	Цвет	Артикул
Рамка одинарная	80,5x80,5 мм	белый бежевый серый чёрный	1E52101300 1E52101301 1E52101302 1E52101303
Рамка двойная	80,5x151,5 мм	белый бежевый серый чёрный	1E52201300 1E52201301 1E52201302 1E52201303
Рамка на 3 прибора	80,5x222,5 мм	белый бежевый серый чёрный	1E52301300 1E52301301 1E52301302 1E52301303
Рамка на 4 прибора	80,5x293,5 мм	белый бежевый серый чёрный	1E52401300 1E52401301 1E52401302 1E52401303
Рамка на 5 приборов	80,5x364,5 мм	белый бежевый серый чёрный	1E52501300 1E52501301 1E52501302 1E52501303

	Розетка электрическая 220В	Паспорт и руководство по эксплуатации
	1E1010130x, 1E1020130x, 1E1030130x, 1E1040130x, 1E1050130x	ЭСТ.Р2-29012019.РЭ

Условия безопасной установки и эксплуатации

	ОПАСНО! Риск получения смертельных травм от поражения электрическим током!
---	--

ВНИМАНИЕ!

Все работы, включая монтаж, эксплуатацию и техническое обслуживание изделия должны производиться квалифицированными электриками, прошедшими инструктаж по технике безопасности и имеющими квалификационную группу по электробезопасности не ниже III для электроустановок до 1000 В.

Все работы проводить только при полном снятии напряжения со всех токоведущих частей, находящихся в зоне работ.

Неправильная установка и использование могут повлечь риск поражения электрическим током или пожара.

При монтаже, эксплуатации и техническом обслуживании электроустановки должны быть соблюдены требования «Правил устройства электроустановок», «Правил по охране труда при эксплуатации электроустановок», СНиП III-4-80 «Техника безопасности в строительстве», ГОСТ 12.2.007.0-75 и другие действующие нормы и правила.

Перед началом монтажа, необходимо выполнить технические мероприятия, обеспечивающие безопасность работ, производимых со снятием напряжения, в установленном вышеуказанными нормами и правилами по охране труда порядке.

Установка изделия

<p>1. Произвести отключение напряжения и заблокировать коммутационные аппараты в положении ВЫКЛ., чтобы исключить подачу напряжения на место работы вследствие возможного ошибочного или самопроизвольного включения коммутационного аппарата;</p> <p>На приводе коммутационного аппарата вывесить запрещающий плакат.</p>	
--	--



Розетка электрическая 220В

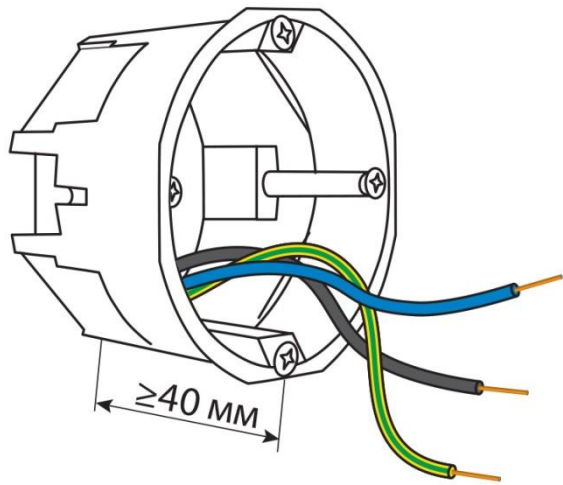
Паспорт и руководство по эксплуатации

1E1010130x, 1E1020130x, 1E1030130x, 1E1040130x,
1E1050130x

ЭСТ.Р2-29012019.РЭ

2. Убедиться, что в стене подготовлено посадочное место, имеется монтажная коробка скрытой установки с расстоянием между фиксирующими винтами 60 мм и глубиной не менее 40 мм (не входит в комплект поставки) с подведёнными проводами L, N и PE (для 3-полюсной розетки с заземлением,). Длина выведенных проводов должна быть от 10 до 15 см.

Устройство посадочного места и выбор типа монтажной коробки зависит от типа стен.



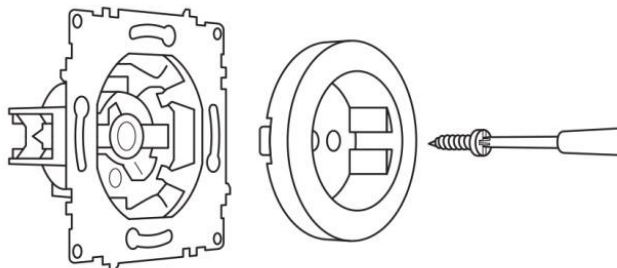
3. Убедиться в отсутствии опасного потенциала на проводах L (N и PE) и напряжения между всеми проводниками с помощью указателя напряжения.

Выполнить защитные мероприятия в соответствии с вышеуказанными нормами.





4. Снять с механизма фронтальную пластиковую накладку, отвернув центральный винт (для 1E1010130x, 1E1020130x, 1E1030130x, 1E1050130x);

Для механизма 1E1040130x:
снять рамку с пластиковой накладкой, отвернув два винта.



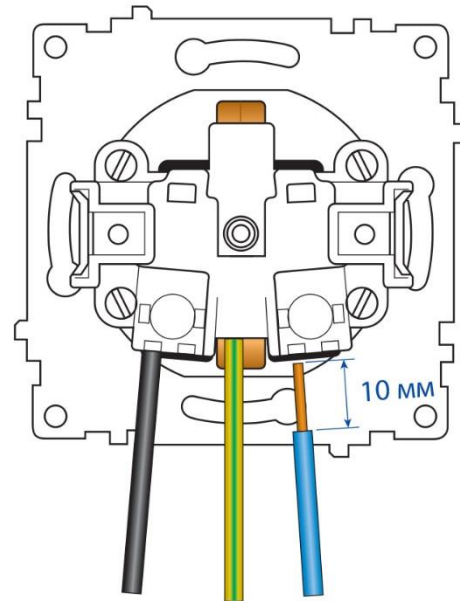
5. Для розеток с заземляющим контактом (1E1010130x, 1E1020130x, 1E1050130x):

Вставить зачищенные концы проводов (≈10 мм) в отверстия выводов в тыльной части механизма в соответствии с маркировкой N,  и L;

Провода присоединять в следующей последовательности: сначала провод защитного заземления PE (отверстие вывода  посередине), затем нейтральный провод, и последним фазный провод.

(Рекомендуется соблюдать одинаковое взаимное расположение нейтрального и фазного проводников во всех розетках дома.)

Оголённые части проводов должны быть до изоляции утоплены в отверстия выводов, дабы исключить возможное прикосновение.



6. Для 2-полюсной розетки без заземления (1E1030130x) – присоединение

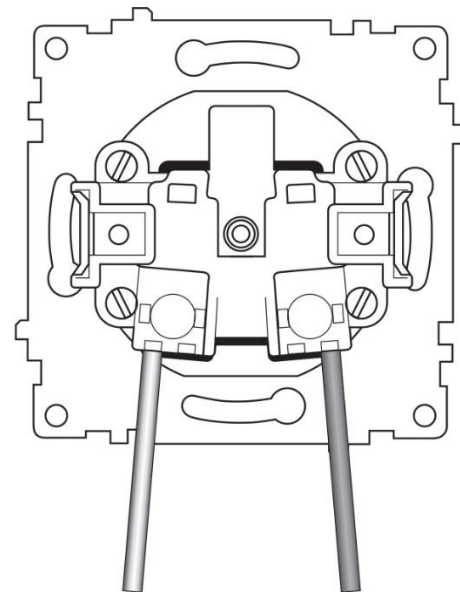
производится двухжильным кабелем (фаза и ноль) без защитного заземляющего проводника.

Расположение клемм механизма аналогично розетке с заземлением.

Клемма PE отсутствует.

Вставить зачищенные концы проводов в отверстия выводов в тыльной части механизма.

Оголённые части проводов должны быть до изоляции утоплены в отверстия выводов, дабы исключить возможное прикосновение.



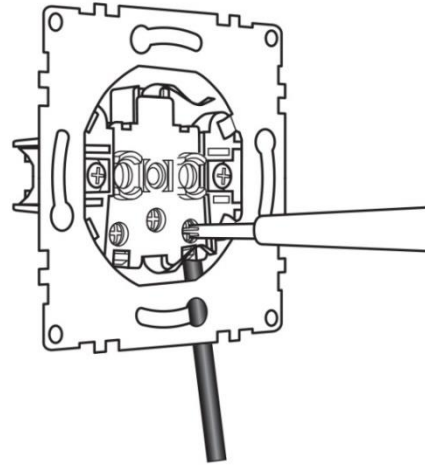
7. Для двойной розетки (1E1040130x):

Вставить зачищенные концы проводов в отверстия выводов механизма, находящиеся в тыльной части (для L, N) и с торца снизу (для PE).

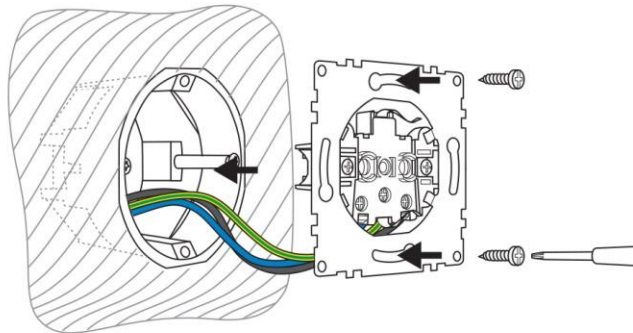
Последовательность присоединения проводов и требования к проводам – аналогично одинарной розетке с заземлением.

Винты затяжки проводов L и N находятся с торцов слева и справа, PE – снизу с фронтальной части.

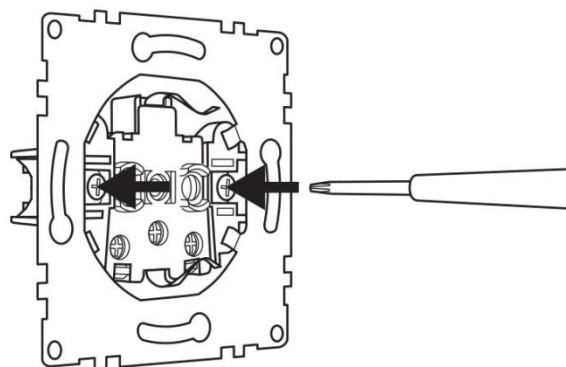
8. Зафиксировать провода в зажимах, затянув винты крестовой отвёрткой. После затяжки проводов винтами, убедиться в крепости их присоединения, осторожно потянув каждый провод.




9. Вставить механизм розетки с присоединёнными проводами в монтажную коробку аккуратно, чтобы не повредить провода и не нарушить надёжность их присоединения. Избегать перегибов и замятия проводов. Провода должны лежать в коробке свободно. При необходимости, удалить крепёжные лапки. Прижать металлическое кольцо механизма к коробке. Надёжно зафиксировать кольцо винтами, входящими в комплект монтажной коробки.



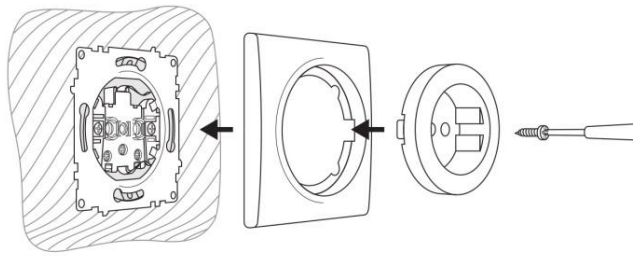
10. При установке механизма в специальное заводское отверстие железобетонной панели (без монтажной коробки), или в монтажную коробку без винтовых креплений, зафиксировать механизм распорными лапками, затянув винты по бокам фронтальной части механизма. Распорные лапки механизма не должны касаться или зажимать проводов во избежание повреждения их изоляции.



	Розетка электрическая 220В	Паспорт и руководство по эксплуатации
	1E1010130x, 1E1020130x, 1E1030130x, 1E1040130x, 1E1050130x	ЭСТ.Р2-29012019.РЭ

11. Наложить декоративную рамку так, чтобы она плотно прилегала к металлическому кольцу и не имела зазоров со штукатуркой стены.

Вставить фронтальную накладку, затянув последнюю винтом. Фронтальная накладка тем самым зафиксирует декоративную рамку.




12. Установка

Скрытая:
для 1E1010130x, 1E1020130x,
1E1030130x, 1E1050130x;



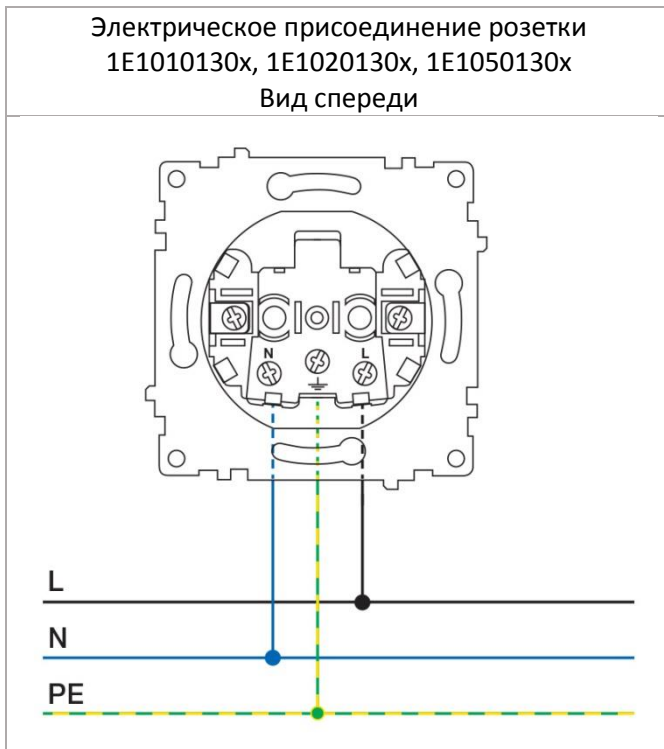
Полускрытая:
для 1E1040130x.




	Розетка электрическая 220В	Паспорт и руководство по эксплуатации
	1E1010130х, 1E1020130х, 1E1030130х, 1E1040130х, 1E1050130х	ЭСТ.Р2-29012019.РЭ

Техническое обслуживание

Профилактическую проверку электроустановки, а также замену розеток, вышедших из строя, необходимо проводить только при снятом напряжении.




	Розетка электрическая 220В	Паспорт и руководство по эксплуатации
	1E1010130x, 1E1020130x, 1E1030130x, 1E1040130x, 1E1050130x	ЭСТ.Р2-29012019.РЭ

Комплектность

В комплект поставки розетки (1E1010130x, 1E1020130x, 1E1030130x, 1E1050130x) входит механизм с установленной и закреплённой винтом центральной пластиковой накладкой в соответствии с цветовой кодировкой артикула. Декоративная рамка в комплект поставки не входит и заказывается отдельно (см. таблицу выбора рамок).

Двойная розетка (1E1040130x) поставляется в собранном виде, включая механизм, пластиковые центральную накладку и рамку полускрытого монтажа.

Артикул изделия	В комплекте поставки:	Кол-во	Заводской номер	Примечание
1E1010130x, 1E1020130x, 1E1030130x	Механизм розетки одинарной с установленной и закреплённой винтом центральной пластиковой накладкой, в соответствии с цветовой кодировкой артикула	1	Штриховая кодировка на изделии	В индивидуальной упаковке. См. «Маркировка и упаковка»
1E1050130x	Механизм розетки одинарной с установленной и закреплённой винтом центральной пластиковой накладкой с крышкой, в соответствии с цветовой кодировкой артикула	1	Штриховая кодировка на изделии	В индивидуальной упаковке. См. «Маркировка и упаковка»
1E52y0130x	Рамка декоративная пластиковая литая серии Florence. Количество мест для устанавливаемых приборов и цвет – в соответствии с кодировкой артикула (y – количество мест, x – цветовая кодировка)	1	Штриховая кодировка на изделии	В индивидуальной упаковке. См. «Маркировка и упаковка»
1E1040130x	Розетка двойная в сборе, включая: <ul style="list-style-type: none"> • Механизм розетки • Центральная накладка пластиковая литая двухместная, закреплённая двумя винтами; • Рамка полускрытого монтажа пластиковая литая (зафиксирована центральной накладкой). Наружные пластиковые детали – в соответствии с цветовой кодировкой артикула.	1	Штриховая кодировка на изделии	В индивидуальной упаковке. См. «Маркировка и упаковка»

	Розетка электрическая 220В	Паспорт и руководство по эксплуатации
	1E1010130x, 1E1020130x, 1E1030130x, 1E1040130x, 1E1050130x	ЭСТ.Р2-29012019.РЭ

Упаковка и маркировка

Упаковка

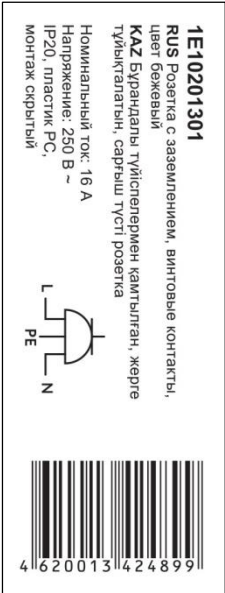
Упаковка изделия произведена в плотном полимерном пакете с нанесением следующей информации:


- серии изделия
- товарного знака
- наименования и адреса изготовителя
- наименования и адреса импортера в России
- знака обращения ЕАС

а также других необходимых сведений в соответствии с предписаниями завода-изготовителя и местными требованиями.

Пакет имеет вырубку для подвеса товара в упаковке на кронштейне торговой точки.

Маркировка

	<p>Маркировка изделия произведена посредством маркировочной этикетки. Маркировочная этикетка содержит следующую информацию об изделии:</p> <ul style="list-style-type: none"> • артикул • наименование • номинальные ток и напряжение • степень защиты • материал изготовления • способ установки • штрих-код <p>а также другие необходимые сведения в соответствии с предписаниями завода-изготовителя и местными требованиями.</p> <p>Маркировочная этикетка расположена на задней части упаковки.</p>
---	---

	Розетка электрическая 220В	Паспорт и руководство по эксплуатации
	1E1010130x, 1E1020130x, 1E1030130x, 1E1040130x, 1E1050130x	ЭСТ.Р2-29012019.РЭ

Условия хранения и транспортировки устройства

Транспортировка изделия допускается в заводской упаковке изготовителя любым видом крытого транспорта, обеспечивающим сохранность упакованной продукции от механических повреждений, загрязнений и влаги.


Хранение изделия допускается лишь в упаковке изготовителя, в помещениях с естественной вентиляцией при температуре окружающей среды от -5 до +50 °С.

Соответствие стандартам и сертификация

Изделие соответствует требованиям ТР ТС 004/2011

Изделие сертифицировано в системе сертификации ТР ТС и имеет действующий сертификат соответствия № TC RU C-CN.АЛ16.В.11784



	Розетка электрическая 220В	Паспорт и руководство по эксплуатации
	1E1010130x, 1E1020130x, 1E1030130x, 1E1040130x, 1E1050130x	ЭСТ.Р2-29012019.РЭ

Гарантия изготовителя

Изготовитель устанавливает гарантийный срок, исчисляемый с даты продажи, в 24 месяца, при соблюдении потребителем правил транспортировки, хранения и эксплуатации изделия.

При обнаружении неисправностей в период гарантийных обязательств потребителю необходимо обращаться по месту приобретения изделия.

Изготовитель оставляет за собой право отказать в удовлетворении требований потребителя по гарантийным обязательствам, в случае возникновения нижеследующих условий:


- Наличия механических повреждений устройства;
- Изменения в конструкции изделия
- Повреждения в результате неправильного или ненадлежащего использования; попадания влаги или последствий удара молнии.
- Повреждения в результате несоответствия стандартам или техническим регламентам питающих, кабельных или телекоммуникационных сетей;
- Несанкционированного ремонта или вскрытия изделия.

Ограничение ответственности.

Изготовитель не несёт ответственности:

- За прямые, косвенные или вытекающие убытки, потерю прибыли или коммерческие потери, каким бы то ни было образом связанные с изделием;
- За возможный вред, прямо или косвенно нанесённый изделием людям, домашним животным, имуществу в случае, если это произошло в результате несоблюдения правил и условий эксплуатации, установки изделия, в нарушение действующих стандартов и норм, либо в результате умышленных или неосторожных действий покупателя (потребителя) или третьих лиц.

Ответственность изготовителя не может превысить собственной стоимости изделия.

	Розетка электрическая 220В	Паспорт и руководство по эксплуатации
	1E1010130x, 1E1020130x, 1E1030130x, 1E1040130x, 1E1050130x	ЭСТ.Р2-29012019.РЭ

Импортер в России:

ООО «Электросистемы и технологии»

Россия, 141008 Московская обл., г. Мытищи,

Проектируемый проезд, 5274, стр. 7, комната 39

Изготовитель:

Wenzhou Guipai Electric Co. Ltd

Адрес изготовителя:

No.16 Yulan Road, Binhai Zone, Economic Technology Development Zone,

Wenzhou, 325025,China

Сделано в Китае под контролем ООО «Электросистемы и технологии», Россия

Подробную информацию по продукции торговой марки ОКЕ можно получить на сайте www.okelectro.ru и по телефону: +7 (495) 728-80-80

